



LAGUNA

151-MFlux5

MFlux 5 Mobilais gaisa filtrs

Lietošanas instrukcija



Ražotājs

Laguna Tools Inc.

744 Refuge Way, Suite 200 Grand Prairie, Teksasas štats, 75050

ASV

Tālrunis: +1 800-234-1976

Tīmekļa vietne: www.lagunatools.com

Izplatītājs

IGM tools and machines s.r.o.

Ke Kopanině 560, 252 67, Tuchoměřice

Čehija, ES

Tālrunis: +420 220 950 910

E-pasts: sales@igmttools.com

Tīmekļa vietne: www.igmttools.com

2024-11-18

151-MFlux5 LAGUNA Mobilā gaisa filtra rokasgrāmata LV v1.03.00 A4ob
SAMPLE_MACHINE MANUAL LV v1.00.00.00



PDF ONLINE
www.igmttools.info



LV - latviešu valoda **lietošanas pamācība**

(oriģinālās instrukcijas mašintulkojums)

Cienījamais klients,

Liels paldies par izrādīto uzticību, iegādājoties jaunu Laguna mašīnu no IGM. Šī rokasgrāmata ir sagatavota **IGM LAGUNA MFlux 5 mobilā gaisa filtra** īpašniekiem un lietotājiem, lai nodrošinātu drošību uzstādīšanas, lietošanas un apkopes laikā. Lūdzu, rūpīgi un detalizēti izlasiet šajā rokasgrāmatā iekļauto informāciju. Lietojiet ierīci saskaņā ar šīm instrukcijām un norādījumiem. Tas nodrošinās tās maksimālu kalpošanas laiku un veiktspēju. Ievērojiet darba drošību.

Novēlam jums daudz darba un personīgo prieku, strādājot ar IGM LAGUNA MFlux 5 mobilo gaisa filtru.

Saturs

1. EK ATBILSTĪBAS DEKLARĀCIJA (oriģināla tulkojums)
 - 1.1 Garantija
2. Produkta specifikācija
3. Drošība
 - 3.1 Paredzētais lietojums
 - 3.2 Vispārīgi drošības norādījumi
 - 3.3 Simboli
 - 3.4 Papildu norādījumi par gaisa filtriem
 - 3.5 Elektriskais savienojums
 - 3.6 Vide
4. Mašīnas apraksts
 - 4.1 Iepakojuma saturs
 - 4.2 Daļu apraksts
5. Nodošana ekspluatācijā
 - 5.1 Izpakošana
 - 5.2 Montāža
 - 5.3 Darbs ar mašīnu
6. Uzturēšana un pārbaude
 - 6.1 HEPA filtra nomaiņa
7. Aksesuāri
8. Problēmu novēršana
9. Elektroinstalācijas shēma
10. Detaļu saraksts

EK ATBILSTĪBAS DEKLARĀCIJA (oriģināla tulkojums)

Saskaņā ar šādām EK direktīvām
- Mašīnu direktīva: 2006/42/EK



Prasītāja: LAGUNA TOOLS, INC./ 744 Refuge Way, Suite 200, Grand Prairie, Texas 75050 ASV

SAN FORD MACHINERY CO., LTD./ No.169, Chung shan Rd., FengYuan Dist., Taichung City 420, Taivāna (R.O.C.), Taivāna, Taivāna, ražotājs, paziņo, ka turpmāk minētā mašīna:

**GAISA FILTRA MODELIS:
MFLUX5**

ar nosacījumu, ka tas tiek lietots un uzturēts saskaņā ar vispārpieņemtajiem labas prakses principiem un lietošanas instrukcijā sniegtajiem ieteikumiem, tas atbilst Mašīnu direktīvas būtiskajām veselības aizsardzības un drošības prasībām.

Persona, kas apkopo tehnisko dokumentāciju ES:

Nosaukums: IGM nastroje a stroje s.r.o.
Adrese: Ke Kopanine 560, Tuchomerice, CZ-252 67
Tel.: +420 220 950 910
E-pasts: sales@igmtools.com

TCF (Nr. SF-2024003-A1) arhivē CEPROM S.A. ar juridisko adresi Str. Fântânele f.n., 440240 Satu Mare, judetul Satu Mare, Rumānija.

Attiecībā uz šīs mašīnas specifiskākajiem riskiem drošība un atbilstība direktīvas pamatprasībām tika balstīta uz standartu elementiem:

- EN ISO 12100:2010 / Mašīnu drošums. Vispārīgie projektēšanas principi. Riska novērtēšana un riska samazināšana (ISO 12100:2010)
- EN 60204-1:2018 / Mašīnu drošība - Mašīnu elektroiekārtas - 1. daļa: Vispārīgās prasības - Rūpnieciskās elektroiekārtas



Datums: 11.11.2024

Pilnvarotās personas paraksts:

Amats: ģenerāldirektors

Atrašanās vieta.

744 Refuge Way, Suite 200, Grand Prairie, Teksasa 75050, ASV

1.1 Garantija

IGM vienmēr cenšas nodrošināt kvalitatīvu un efektīvu produktu. Uz garantijas piemērošanu attiecas piemērojamie IGM pārdošanas un garantijas noteikumi un nosacījumi.

2. Produkta specifikācija

Iekārtas izmēri (GxPxA):	483 x 452 x 925 mm
Iekārtas svars:	45,1 kg
Iepakojuma izmēri (GxPxA):	960 x 490 x 480 mm
Iepakojuma svars:	47,5 kg
Trokšņa līmenis:	58-61 dB
Motors:	750 W
Barošana:	230 V / 50 Hz / 1 fāze
Maksimālā sūkšanas jauda:	530 m ³ /h (313 CFM)
Ventilatora diametrs:	230 mm (9")
Sūkšanas caurules diametrs:	1x 150 mm un 4x 100 mm (tikai ar piederumiem)
Vadība:	Augstfrekvences tālvadības pults
Filtrs:	2x HEPA – 99,99 % daļiņu, lielāku par 0,3 mikroniem
Filtrētā platība:	5,29 m ²
Filtra izmēri:	330 x 330 x 100 mm

3. Drošība

Lai pareizi izmantotu ierīci, ievērojiet šajā rokasgrāmatā sniegtos norādījumus un jūsu valstī spēkā esošos vispārīgos noteikumus. Lietotājs uzņemas atbildību par lietošanu, kas neatbilst paredzētajam lietojumam.

3.1 Paredzētais lietojums

Iekārta ir paredzēta tikai gaisa filtrēšanai bez viegli uzliesmojošiem materiāliem. Neizmantojiet mašīnu koka putekļu un zāģu skaidu atsūkņēšanai no kokapstrādes mašīnām. Jebkādu citu materiālu nosūkšana ir aizliegta.

3.2 Vispārīgi drošības norādījumi

Brīdinājums! Izlasiet visus drošības norādījumus un instrukcijas. Drošības instrukciju neievērošana var izraisīt mašīnas bojājumus un nopietnas traumas operatoram. Saglabājiet instrukcijas turpmākai atsaucei.

- Nepareizi lietojot, mašīna var būt bīstama.
- Ar mašīnu drīkst strādāt tikai persona, kas ir iepazinusies ar šīs rokasgrāmatas saturu un mašīnas darbību.
- Aizsargājiet bērņus un mājdzīvniekus no šai ierīcei pievienotajiem iepakojuma materiāliem.
- Novietojiet ierīci uz stabilas, pietiekami apgaismotas virsmas. Ap mašīnu jābūt pietiekami daudz vietas, lai varētu droši strādāt.
- Pirms nodošanas ekspluatācijā pārbaudiet mašīnas tehnisko stāvokli. Mašīnu drīkst izmantot tikai tad, ja tā ir nevainojamā tehniskā stāvoklī. Ja atklājat jebkādu defektu, neiedarbiniet mašīnu un uzticiet defekta novēršanu kvalificētai personai.
- Nekavējoties nomainiet bojātās detaļas. Remontam izmantojiet tikai oriģinālās rezerves daļas.
- Pirms nodošanas ekspluatācijā jāuzliek visi aizsargvāciņi. Bojātos vākus nekavējoties nomainiet.
- Mašīnu drīkst lietot, montēt un apkalpot tikai personas, kas ir iepazinušās ar šo mašīnu un apzinās tās bīstamību. Neveiciet nekādas izmaiņas mašīnā!
- Regulāri veiciet apkopi.
- Uzturiet mašīnu un tās apkārtni tīru un pietiekami apgaismotu. Pirms mašīnas iedarbināšanas no mašīnas virsmas un apkārtnes noņemiet visus instrumentus.
- Montāžu, remontu un apkopi veiciet tikai tad, ja mašīna ir atvienota no strāvas padeves.
- Izvairieties no nejaušas mašīnas iedarbināšanas. Pirms pieslēgšanas strāvas padevei pārliecinieties, ka slēdzis ir izslēgtā stāvoklī.
- Pārbaudiet, vai elektriskā ķēde atbilst šajā rokasgrāmatā noteiktajām prasībām.
- Strādājot ar ierīci, rūpējieties par savu drošību. Gari mati, vaļīgi apģērba gabali vai rotaslietas var radīt traumas. Valkājiet piemērotu darba apģērbu, darba apavus, galvassegas, acu, ausu un elpošanas ceļu aizsardzības līdzekļus.
- Strādājot ar mašīnu, nelietojiet darba cimdus.
- Nedarbiniet mašīnu, ja jūtaties noguris, slims vai esat narkotiku vai medikamentu iespaidā.
- Uzmanieties uz rokām un pirkstiem. Strādājot vienmēr izmantojiet abas rokas.
- Nepārliecieties par mašīnu. Strādājot vienmēr uzturiet līdzsvaru un nostājieties uz stingras un stabilas virsmas.
- Neļaujiet bērņiem un citām personām brīvi pārvietoties ap mašīnu. Uzglabājiet mašīnu bērņiem un nekvalificētām personām nepieejamā vietā. Neļaujiet ar mašīnu strādāt personām, kuras nav iepazinušās ar šo mašīnu un šīm instrukcijām.
- Neatstājiet mašīnu bez uzraudzības, kad tā ir ieslēgta. Kad esat pabeidzis darbu, izslēdziet mašīnu un atvienojiet to no strāvas padeves.
- Neatstājiet ierīci mitrā vidē un nepakļaujiet to lietus.
- Nepārslogojiet mašīnu.
- Nedarbiniet mašīnu uzliesmojošu šķidrumu vai gāzu klātbūtnē.
- Pārliecinieties, ka motora ventilācijas atvere vienmēr ir brīva un netraucēta.

3.3 Simboli

	Pirms lietošanas rūpīgi izlasiet visu rokasgrāmatu un drošības instrukcijas.
	Lietojiet acu aizsarglīdzekļus.
	Lietojiet elpošanas ceļu aizsardzību.
	Atvienojiet ierīci no strāvas padeves.
	Skenējiet QR kodu, lai atrastu norādījumus.
	CE zīme: izstrādājums atbilst Eiropas Kopienas direktīvām.
	Neizmetiet iekārtu jauktajos sadzīves atkritumos.
	Nododiet iepakojumu pareizai pārstrādei.

3.4 Papildu norādījumi par gaisa filtriem

Brīdinājums! Darba laikā var veidoties putekļi, kas satur kaitīgas ķīmiskas vielas, piemēram, svina no svina krāsas vai arsēnu un hromu no ķīmiski apstrādātiem zāģmateriāliem. Strādāt labi vēdināmā vietā un lietot apstiprinātus aizsardzības līdzekļus. Ievērojiet savā valstī spēkā esošos drošības noteikumus.

- Strādājot ar mašīnu un veicot tās apkopi, lietojiet acu un elpošanas ceļu aizsardzības līdzekļus.
- Izmetiet netīros filtrus saskaņā ar jūsu valstī spēkā esošajiem vietējiem noteikumiem.
- Pirms mašīnas iedarbināšanas pārliedzinieties, ka riteņi ir bloķēti.
- Nekad neatstājiet rokas vai darbarīkus sūkšanas atveres tuvumā!
- Pirms ieslēgšanas pārliedzinieties, ka ieplūdes un izplūdes gaisa plūsmas ir tīras un nekas netraucē to filtrēšanai.
- Lietojiet mašīnu tikai ar uzstādītiem filtriem.
- Piesūciet tikai norādīto materiālu. Ja darba laikā konstatējat, ka mašīna ir iesūcusi citu materiālu, nevis atļauto, nekavējoties pārtrauciet darbu un izslēdziet mašīnu. Pārbaudiet mašīnas stāvokli.

3.5 Elektriskais savienojums

Brīdinājums! Jebkuras izmaiņas elektriskajos savienojumos un ķēdēs drīkst veikt tikai kvalificēts elektriķis saskaņā ar visiem spēkā esošajiem noteikumiem un standartiem.

Brīdinājums! Nepieslēdziet mašīnu strāvas padevei, kamēr tā nav gatava nodošanai ekspluatācijā.



Prasības attiecībā uz ķēdi

Brīdinājums. Šīs prasības attiecas uz ķēdi, kurā vienlaikus darbojas tikai viena mašīna. Lai mašīnu pieslēgtu koplietošanas ķēdei, konsultējieties ar kvalificētu elektriķi. Pārliedzinieties, ka ķēdes izmērs ir pareizi noteikts drošai darbībai.

Šī iekārta ir paredzēta darbam ar iezemētu barošanas avotu. Strāvas ķēdē ietilpst visas elektroiekārtas, kas atrodas starp mašīnu un ķēdes pārtraucēju vai drošinātājiem ēkā. Šīs mašīnas strāvas ķēdes izmēriem jābūt tādiem, lai tā varētu droši darboties ar strāvu pilnā slodzē ilgāku laiku.

Prasības attiecībā uz zemējumu un kontaktdakšu

Brīdinājums! Ja mašīna nav pareizi iezemēta un pieslēgta strāvas padevei, var rasties elektriskās strāvas trieciens, ugunsgrēks vai mašīnas bojājumi.

Šī mašīna ir aprīkota ar barošanas vadu ar zemējumu. Kontaktdakšu drīkst iespraust tikai atbilstošā kontaktligzdā, kas ir pareizi uzstādīta un iezemēta saskaņā ar visiem vietējiem noteikumiem un standartiem. Neveiciet piegādātās kontaktdakšas modifikācijas!

Nelietojiet ierīci, ja ir bojāts strāvas vads vai kontaktdakša. Visus remontdarbus drīkst veikt tikai kvalificēts elektriķis!

3.6 Vide

Neizmetiet iekārtu jauktajos sadzīves atkritumos. Elektroiekārtas ir pareizi jāznīcina elektroatkritumu savākšanas punktos. Nododiet piederumus un iepakojumu pienācīgai pārstrādei. Ievērojiet savā valstī spēkā esošos noteikumus.



4. Mašīnas apraksts

Iepazīstieties ar zemāk redzamajiem attēliem, lai iepazītos ar iepakojuma saturu un iekārtas daļām un funkcijām.

4.1 Iepakojuma saturs

- 1) MFlux 5 gaisa filtrs
- 2) 4x Sānu satvēriens
- 3) Stiprinājumi
- 4) Tālvadības pults
- 5) LV instrukcijas

4.2 Daļu apraksts

Vadības panelis

A. Ja mašīna ir pārslogota, ķēdes pārtraucējs uz plates izslēdzas. Ļaujiet mašīnai dažas minūtes atdzist. Pēc tam nospiediet atiestatīšanas pogu.

B. Ieslēgšanas/izslēgšanas slēdzis
Ieslēdz vai izslēdz ierīci.

C. Pāra savienošanas poga uz paneļa / Filtra atiestatīšanas poga
Izmanto, lai savienotu kontrolieri ar mašīnu un atiestatītu filtra nomainīšanas indikatoru.

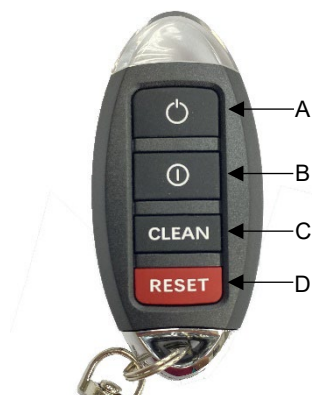
D. Filtra nomainīšanas LED indikators
Norāda, ka HEPA filtrs jānomaina pret jaunu.



Tālvadības pults

Tālvadības pults darbināšanai ir nepieciešams 12V akumulators, 27A tips.

- A. Barošanas poga
- B. Izslēgšanas poga
- C. Poga manuālai filtra tīrīšanas aktivizēšanai (tikai PFlux)
- D. Pāra savienošanas poga uz kontroliera



Tālvadības pults savienošana pāri

1. Pirms tālvadības pults savienošanas pāri, pārliecinieties, ka ierīce ir ieslēgta
2. Pārliecinieties ka tālvadības pults ir ieslēgta. Nospiediet pults pults pāra savienošanas pogu, līdz atskan divi signāli
3. Nospiediet pults pults pāri. Vienlaikus turiet pults pults pārīfikācijas pogu un pārīfikācijas pogu uz paneļa, līdz atskan trīs pīkstieni. Tagad pults ir savienota pāri.

Vairāku tālvadības pults savienošana

Ar vienu ierīci var savienot līdz 5 tālvadības pultīm. Katra tālvadības pults ir jāsavieno atsevišķi. Ja ierīcei tiek savienota sestā tālvadības pults, pirmā savienotā tālvadības pults tiks atvienota un aizstāta ar sesto tālvadības pulti. Tas attiecas arī uz citiem kontrolieriem.

5. Nodošana ekspluatācijā

Aptuvenais montāžas un uzstādīšanas laiks: 15 minūtes

5.1 Izpakošana

Izpakošanas laikā atdaliel ierīci un visas komplektācijā iekļautās detaļas no iepakojuma materiāliem un pārbaudiet, vai tās nav bojātas transportēšanas laikā. Ja pārvadāšanas rezultātā ir radušies bojājumi, nekavējoties sazinieties ar piegādātāju.

Iekārta tiek piegādāta vienā kastē. Ieteicams izņemt mašīnu no kastes pa divām.

1. Izgrieziet gar lenti uz kastes.
2. Noņemiet visas detaļas no polistirola virspuses un atlieciet tās malā.
3. Noņemiet polistirola iepakojuma materiālu.
4. Uzmanīgi izņemiet mašīnu no kastes un novietojiet to uz riteņiem.
5. Pārbaudiet visas sastāvdaļas atbilstoši iepakojuma saturam.

5.2 Montāža

Paņemiet četrus sānu rokturus un skrūves. Uzlieciet abus rokturus abās mašīnas pusēs.



5.3 Darbs ar mašīnu

Nodrošiniet pietiekamu gaisa plūsmu. Pārbaudiet, vai katrā modulārās konstrukcijas kastē nav šķēršļu vai citu priekšmetu.

1. Pirms nolaišanas nostipriniet visas kastes ar skavām.
2. Pārbaudiet, vai barošanas avots nav bojāts un vai tas ir pareizi pievienots.
3. Pārbaudiet ierīces apkārtni. Mašīnas lietošanas laikā nedrīkst veikt nekādus remontdarbus vai apkopi!
4. Lai ieslēgtu, nospiediet ieslēgšanas pogu uz vadības paneļa vai savienotā tālvadības pults.
5. Lai izslēgtu ierīci, nospiediet pogu OFF uz vadības paneļa vai savienotā tālvadības pults.

6. Uzturēšana un pārbaude

Brīdinājums! Remontdarbus un apkopi veiciet tikai tad, ja mašīna ir atvienota no strāvas padeves. Regulāri veiciet apkopi. **Pirms katras mašīnas lietošanas reizes pārbaudiet**, vai nav atlūzušas vai bojātas detaļas un vai nav nolietots vai bojāts barošanas avots. Neizmantojiet mašīnu, kamēr šie defekti nav novērsti. **Pēc katras lietošanas reizes** izsūciet putekļus un atkritumus no mašīnas un tās apkārtnes. Noslaukiet mašīnu ar sausu drānu.

Regulāri veiciet šādu apkopi:

- Pārbaudiet blīves.
- Notīriet filtrus un to sastāvdaļas.

6.1 HEPA filtra nomaiņa

Mašīna ir aprīkota ar LED filtra nomaiņas indikatoru, kas signalizē par nomaiņu pēc 4000 darbības stundām. Kad LED indikators mirgo divas reizes, filtri ir jānomaina.

Pēc filtru nomaiņas 5 reizes nospiediet filtru atiestatīšanas pogu, lai atiestatītu taimeru.

Ja mašīna ir aprīkota arī ar ogles filtru, iesakām nomainīt visus filtrus uzreiz. Ogles filtra un HEPA filtra kalpošanas laiks ir vienāds - 4000 darba stundas.

1. Atbrīvojiet stiprinājuma skavas abās pusēs.

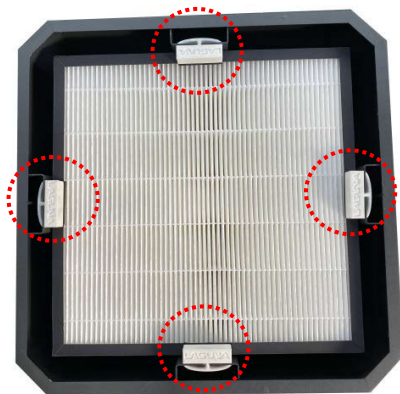


Bloķēts



Atbloķēts

2. Abi HEPA filtri ir piestiprināti ar četriem kronšteinjiem. Vispirms izvelciet turētājus un pēc tam noņemiet filtru.



3. Nomainiet netīro HEPA filtru pret jaunu. Ievietojiet jauno filtru saskaņā ar bultiņu uz etiķetes.



4. Pēc nomaiņas atkārtoti uzstādiet HEPA filtra turētājus un nostipriniet kārbu ar skavām. Pārbaudiet, vai kastes ir izlīdzinātas, lai nodrošinātu pareizu blīvējumu. Noteikti no jauna iestatiet taimerī.

7. Akseuāri

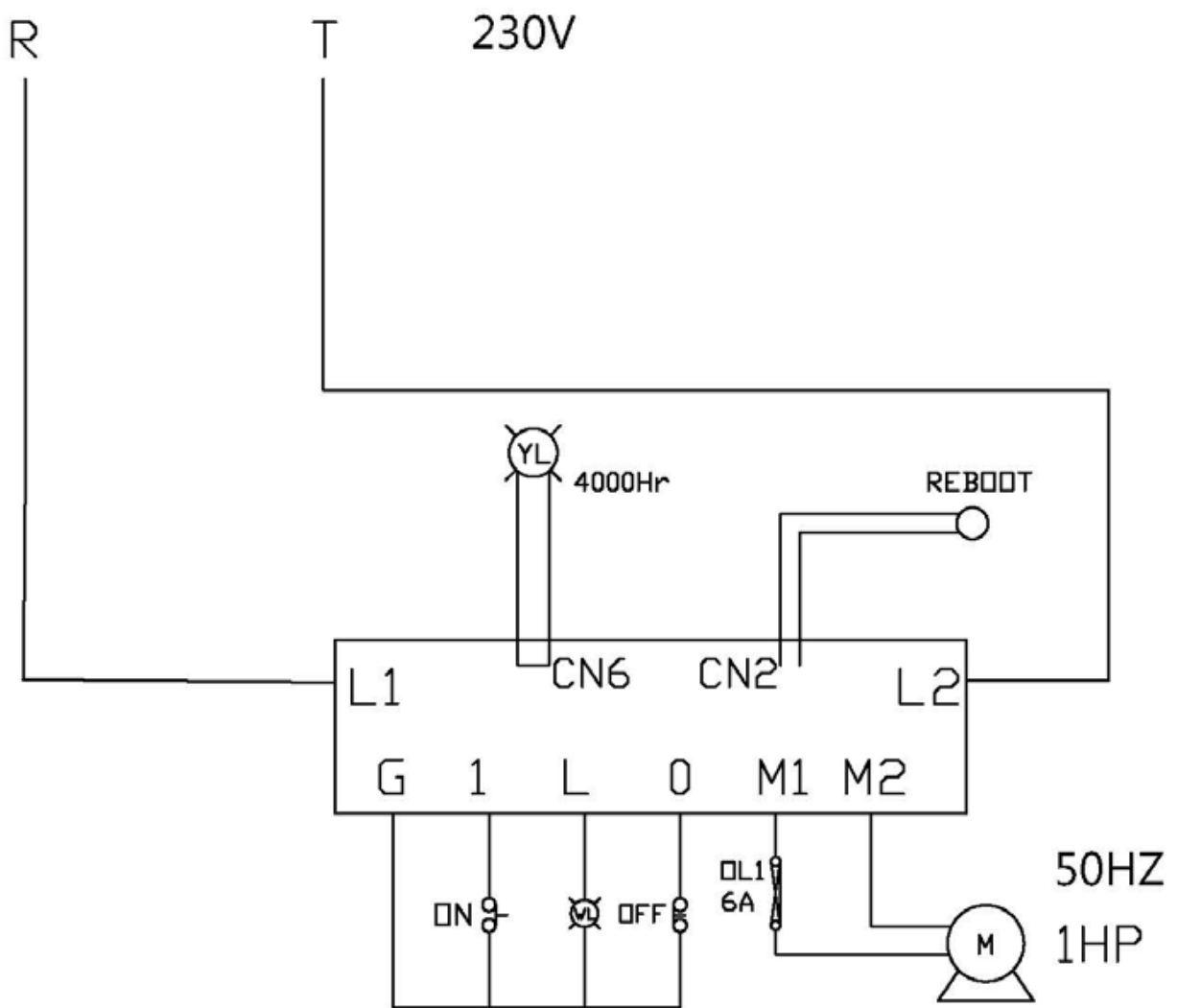
Ieteicamie piederumi ir atrodami IGM vietnē.

Brīdinājums! Neaļaujiet piederumu uzstādīšana var izraisīt mašīnas bojājumus un nopietnas traumas. Izmantojiet tikai IGM šai mašīnai ieteiktos piederumus.

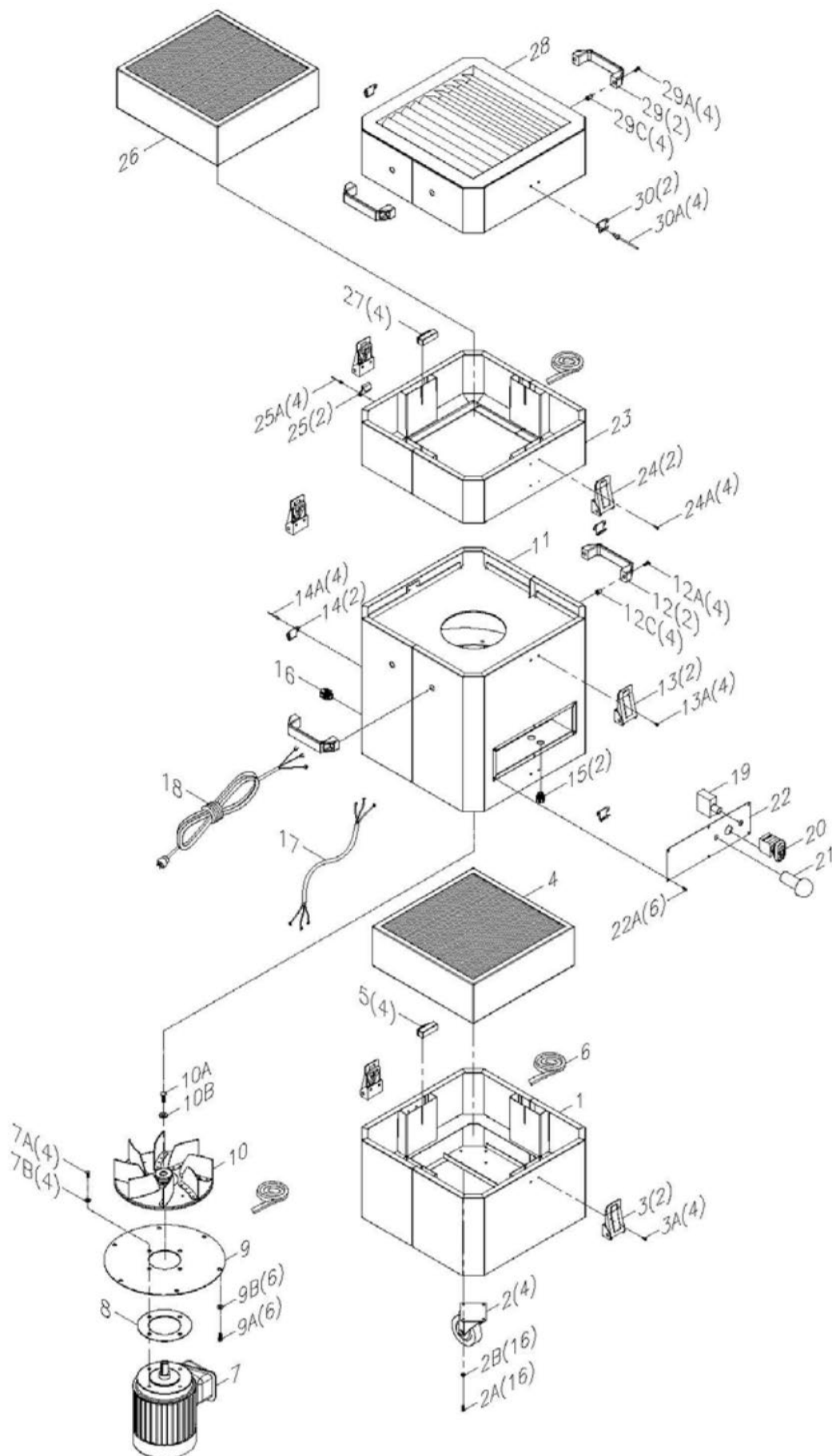
8. Problēmu novēršana

<p>Mašīna neieslēdzas vai ķēdes pārtraucējs nostrādā. Iespējamais iemesls:</p> <ol style="list-style-type: none"> 1) Strāvas padeve ir izslēgta vai bojāta. 2) Ir pārsprādzis/atvienots drošinātājs. 3) Bojāta tālvadības pults. 4) Nepareizs motora savienojums. 5) Instrumentu paneļa galvenais slēdzis ir izslēgts. 6) Bojāts kontakts/augsta pretestība. 7) Bojāts slēdzis. 8) Motora defekts. 	<p>Iespējamie risinājumi:</p> <ol style="list-style-type: none"> 1) Pārliedzieties, vai ir ieslēgts strāvas avots un pareizais spriegums. 2) Aprīkojiet ar pareizo ķēdes pārtraucēju, ieslēdziet ķēdes pārtraucēju. 3) Nomainiet baterijas; pārliedzieties, ka ierīce ir redzama un atrodas signāla darbības zonā. 4) Pārvelciet vadu vai izsaučiet sertificētu servisa tehniķi vai elektriķi. 5) Ļaujiet dzinējam atdzist, nodrošiniet pietiekamu mašīnas ventilāciju, atiestatiet. 6) Pārbaudiet, vai nav pārrauti vai nepareizi savienoti vadi, vajadzības gadījumā salabojiet. 7) Nomainiet slēdzi. 8) Pārbaude/remonts/aizstāšana.
<p>Pārmērīga vibrācija vai troksnis darbības laikā. Iespējamais iemesls:</p> <ol style="list-style-type: none"> 1) Brīvs komponents. 2) Atbrīvojies vai salūzis motora stiprinājums. 3) Ventilators trāpa uz vāka. 4) Motora gultņi ir nolietojušies. 	<p>Iespējamie risinājumi:</p> <ol style="list-style-type: none"> 1) Pārbaudiet un pievelciet visas skrūves/galvas. 2) Vajadzības gadījumā pievelciet vai nomainiet. 3) Pārbaudiet ventilatoru un vāku; nomainiet. 4) Manuāli pagrieziet vārpstu. Pārbaudiet, vai gultņi nav vaļīgi vai vaļīgi, un, ja nepieciešams, nomainiet gultņus.
<p>Iekārta darbojas pārāk skaļi, vibrē un rada atkārtotu troksni. Iespējamais iemesls:</p> <ol style="list-style-type: none"> 1) Mašīna atrodas uz nelīdzenas virsmas. 2) Bojāts/ nesabalansēts ventilators. 3) Pieejamie savienojumi. 4) Ventilators ir vaļīgs. 5) Ventilators trāpa uz vāka. 	<p>Iespējamie risinājumi:</p> <ol style="list-style-type: none"> 1) Novietojiet ierīci uz līdzenas virsmas. 2) Pārbaudiet, vai ventilators nav saliekts, vaļīgs vai citādi bojāts. 3) Pārbaudiet un pievelciet visus stiprinājumus. 4) Nomainiet motoru un ventilatoru. 5) Pārbaudiet ventilatoru un vāku; nomainiet.

9. Elektroinstalācijas shēma



10. Detaļu saraksts



Ref. nr.	Dalās nosaukums	Apraksts	Q'TY
1	EXHAUSTFILTERBOX		1
2	3"WHEEL		4
2A	HEX BOLT	1/4"*3/4"	16
2B	FLAT WASHER	1/4"	16
3	LATCH	85#	2
3A	ROUND PH HD SCREW	3/16"*3/8"	4
4	HEPA FILTER	330*330*100mm	1
5	HEPAFILTER FASTENER		4
6	FOAM TAPE	3/15mm	1
7	MOTOR	1HP/230V/50HZ/SINGLE PHASE	1
7A	HEX BOLT	5/16"*3/4"	4
7B	FLAT WASHER	5/16"	4
8	MOTOR GASKET		1
9	MOTOR SUPPORT BASE		1
9A	HEX BOLT	1/4"*3/4"	6
9B	FLAT WASHER	1/4"	6
10	FAN	9"	1
10A	HEX BOLT	5/16"*3/4"	1
10B	IMPELLER WASHER	5/16"	1
11	FAN HOUSING		1
12	HANDLE		2
12A	ROUND HD SUNKEN BOLT	3/8"*1"	4
12C	RIVETNUT	3/8"	4
13	LATCH	85#	2
13A	ROUND PH HD SCREW	3/16"*3/8"	4
14	LATCH BASE		2
14A	RIVET		4
15	STRAIN RELIEF		2
16	STRAIN RELIEF	PG-13.5	1
17	MOTOR CORD		1
18	POWER CORD		1
19	OVERLOAD PROTECTOR	6A	1
20	ON/OFF SWITCH		1
21	RESET/REMOTE BUTTON		1
22	CONTROL PANEL		6
22A	ROUND PH HD SCREW	3/16"*3/8"	1
23	FILTER BOX		2
24	LATCH	85#	2
24A	ROUND HD SUNKEN BOLT	3/16"*3/8"	4
25	LATCH BASE		2
25A	RIVET		4
26	HEPA FILTER	330*330*100mm	1
27	HEPA FILTER FASTENER		4
28	VENT INTAKE		1
29	HANDLE		2
29A	ROUND HD SUNKEN BOLT	3/8"*1"	4
29C	RIVET NUT	3/8"	4
30	LATCH BASE		2
30A	RIVET		4